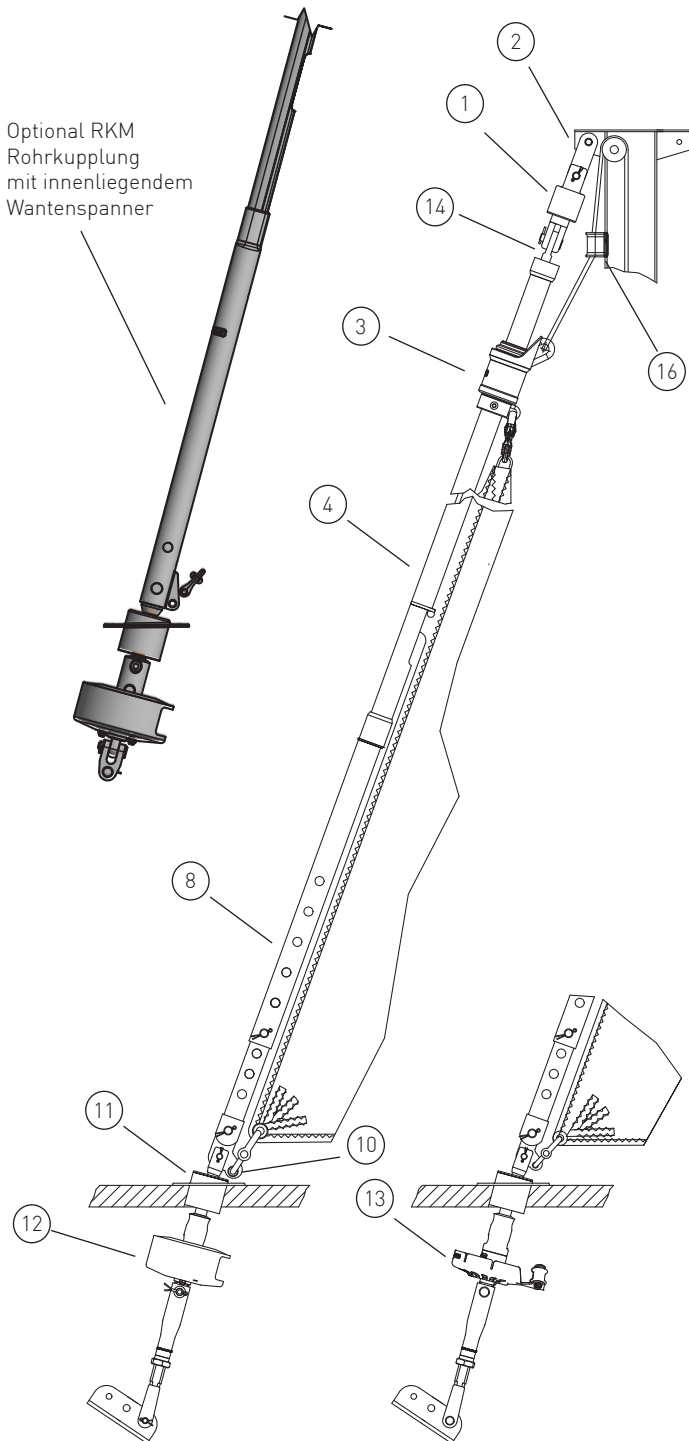


## Basisangebot

Gerne erstellen wir Ihnen ein individuelles Angebot für Ihr Schiff

Max. Segelfläche: 25 m<sup>2</sup>  
 Max. Schiffsgewicht: 1,5 t  
 Max. Vorstag Ø: 4 mm  
 Max. Vorstaglänge: 9 m



	Artikel Nr.	Preis
1	Stagwirbel STW I	--
2	Lasche 34 mm (alternativ Gabel oder Toggle) L34-20-6	--
3	Fallschlitten FS II BAI	--
4	Profilvorstag BA I - 4 x 2 m (letztes Profilstück so kürzen, dass die Feder ca. 2 cm gespannt ist) BAI	--
5	Kunststoffrohr 4 x 2 m Distanzstücke 3 x BA I-5	--
	BA I-8	--
	Einführung (Nr. 18) und Endkappe (Nr. 7) EEB I	--
8	Rohrkupplungssatz (inkl. Profilschuh und Feder) RKS I - BA I	--
	Augterminal mit Ring und Leine A4-1	--
10	Dreilochscheibe 18/9	--
11	Decksdurchführung mit Doppelkardan DD I	--
12	Fockroller Trommel F II-2	--
13	Fockroller Endlos FE II-2	--

Richtpreis inkl. 19% MwSt.		
mit Fockroller Trommel - F II-2	--	2.505 EUR
mit Fockroller Endlos - FE II-2	--	2.524 EUR

Der Richtpreis gilt für o.a. Einzelteile ab Werk Markdorf (EXW). Ohne Montage, Leine, Leinenführung, Vorstag, Konfektionieren, Pütting, Verlängerungen, Verpackung, weiteres Zubehör. Gerne erstellen wir für Sie ein individuelles Angebot.

14	Augterminal	
16	Fallführungsauge	



Abbildung zeigt Baugröße II

# Zubehör / Leinenführung / Vorstag



## Endlosleine gespleißt Hinweis: Weitere Längen bzw. individuelle Anfertigung auf Anfrage

	Artikel Nr.	Preis inkl. 19 % MwSt.
Ø 6 mm / Länge 2 x 4 m (Farbe: dunkelblau)	LE-D6-L8	80,75 EUR
Ø 6 mm / Länge 2 x 5 m (Farbe: dunkelblau)	LE-D6-L10	83,96 EUR
Ø 8 mm / Länge 2 x 6 m (Farbe: dunkelblau)	LE-D8-L12	100,02 EUR
Ø 8 mm / Länge 2 x 8 m (Farbe: dunkelblau)	LE-D8-L16	110,73 EUR
Ø 10 mm / Länge 2 x 9 m (Farbe: dunkelblau)	LE-D10-L18	145,01 EUR
Ø 10 mm / Länge 2 x 10 m (Farbe: dunkelblau)	LE-D10-L20	153,57 EUR

## Bedieneleine Fockroller Classic

	Artikel Nr.	Preis inkl. 19 % MwSt.
Ø 4 mm / Länge 10 m (Farbe: dunkelblau)	L-D4-L10	14,28 EUR
Ø 6 mm / Länge 16 m (Farbe: dunkelblau)	L-D6-L16	25,70 EUR
Ø 8 mm / Länge 22 m (Farbe: dunkelblau)	L-D8-L22	58,91 EUR
Ø 10 mm / Länge 28 m (Farbe: dunkelblau)	L-D10-L28	119,95 EUR

## Leinenführung entlang von Relingsstützen Ø 25 mm

	Artikel Nr.	Preis inkl. 19 % MwSt.
Rollen doppelt / fix / innen	550-1	71,40 EUR
Rollen doppelt / fix / außen	580-1	81,81 EUR
Rollen doppelt / drehbar / innen	550-2	107,10 EUR
Rollen doppelt / drehbar / außen	580-2	121,98 EUR
Rollen einfach / fix / innen	550	63,22 EUR
Rollen einfach / fix / außen	580	74,38 EUR
Rollen einfach / drehbar / innen	567	94,46 EUR
Rollen einfach / drehbar / außen	578	110,82 EUR
Kugellagerblock D35 mit Gummistopp (für Ø 6 - 8 mm Leine)	35250-601-06	32,73 EUR
Kugellagerblock D50 mit Gummistopp (für Ø 10 mm Leine)	35250-602-06	60,72 EUR
Ratschenblock D50 mit Gummistopp (für Ø 6/8/10 mm Leine)	35250-603-06	156,51 EUR
Doppel Curryklemme zur Belegung der Endlosleine (für Ø 8-10mm Leine)	23159	104,13 EUR
Fallenstopper zur Belegung der Endlosleine (ab Baugröße V empfohlen)	SN66	132,00 EUR
Einfach Kammklemme mit Bügel (Steuerbord offen)	CL217	16,66 EUR
Einfach Kammklemme mit Bügel (Backbord offen)	CL218	16,66 EUR
Einfach Curryklemme mit Bügel (für Ø 6 - 8 mm Leine)	SN22	39,42 EUR
Einfach Curryklemme (für Ø 10 - 12 mm Leine)	SN33	43,14 EUR

## Fallführung / Segelführung

	Artikel Nr.	Preis inkl. 19 % MwSt.
Fallführungsauge	FF	46,64 EUR
Segelvorfädler	S	80,33 EUR
Spinnakerfall-Galgen Größe I	SPI	213,00 EUR
Spinnakerfall-Galgen Größe II	SPII	259,53 EUR

## Vorstag Neuanfertigung (C1-Systeme mit Spanner / Draht 1x19)

	Artikel Nr.	Preis inkl. 19 % MwSt.
Ø 4 mm / Länge 8 m / Wantenspanner M8/ Konfektionierung	Richtpreis	172,86 EUR
Ø 5 mm / Länge 9 m / Wantenspanner M10/ Konfektionierung	Richtpreis	206,45 EUR
Ø 6 mm / Länge 12 m / Wantenspanner M12/ Konfektionierung	Richtpreis	330,38 EUR
Ø 7 mm / Länge 13 m / Wantenspanner M14/ Konfektionierung	Richtpreis	415,51 EUR
Ø 8 mm / Länge 15 m / Wantenspanner M16/ Konfektionierung	Richtpreis	530,54 EUR
Ø 10 mm / Länge 18 m / Wantenspanner 3/4 Zoll/ Konfektionierung	Richtpreis	1.029,21 EUR

## Vorstag Neuanfertigung (D1-Systeme / Draht 1x19)

	Artikel Nr.	Preis inkl. 19 % MwSt.
Ø 4 mm / Länge 8 m / Konfektionierung	Richtpreis	199,33 EUR
Ø 5 mm / Länge 9 m / Konfektionierung	Richtpreis	220,14 EUR
Ø 6 mm / Länge 12 m / Konfektionierung	Richtpreis	305,43 EUR
Ø 7 mm / Länge 13 m / Konfektionierung	Richtpreis	374,57 EUR

## Vorstag Neuanfertigung (D2-Systeme ohne Spanner / Draht 1x19)

	Artikel Nr.	Preis inkl. 19 % MwSt.
Ø 5 mm / Länge 9 m / Gewindeterminale 3/8 Zoll/ Konfektionierung	Richtpreis	220,15 EUR
Ø 6 mm / Länge 12 m / Gewindeterminale 7/16 Zoll/ Konfektionierung	Richtpreis	272,35 EUR
Ø 7 mm / Länge 13 m / Gewindeterminale 1/2 Zoll/ Konfektionierung	Richtpreis	463,38 EUR
Ø 8 mm / Länge 15 m / Gewindeterminale 5/8 Zoll/ Konfektionierung	Richtpreis	551,15 EUR
Ø 10 mm / Länge 18 m / Gewindeterminale 3/4 Zoll/ Konfektionierung	Richtpreis	900,99 EUR

## Vorstag Neuanfertigung (D2-Systeme mit Spanner / Draht 1x19)

	Artikel Nr.	Preis inkl. 19 % MwSt.
Ø 5 mm / Länge 9 m / Spanner 3/8 Zoll/ Konfektionierung	Richtpreis	361,07 EUR
Ø 6 mm / Länge 12 m / Spanner 7/16 Zoll/ Konfektionierung	Richtpreis	506,35 EUR
Ø 7 mm / Länge 13 m / Spanner 1/2 Zoll/ Konfektionierung	Richtpreis	594,06 EUR
Ø 8 mm / Länge 15 m / Spanner 5/8 Zoll/ Konfektionierung	Richtpreis	839,80 EUR
Ø 10 mm / Länge 18 m / Spanner 3/4 Zoll/ Konfektionierung	Richtpreis	1.228,47 EUR