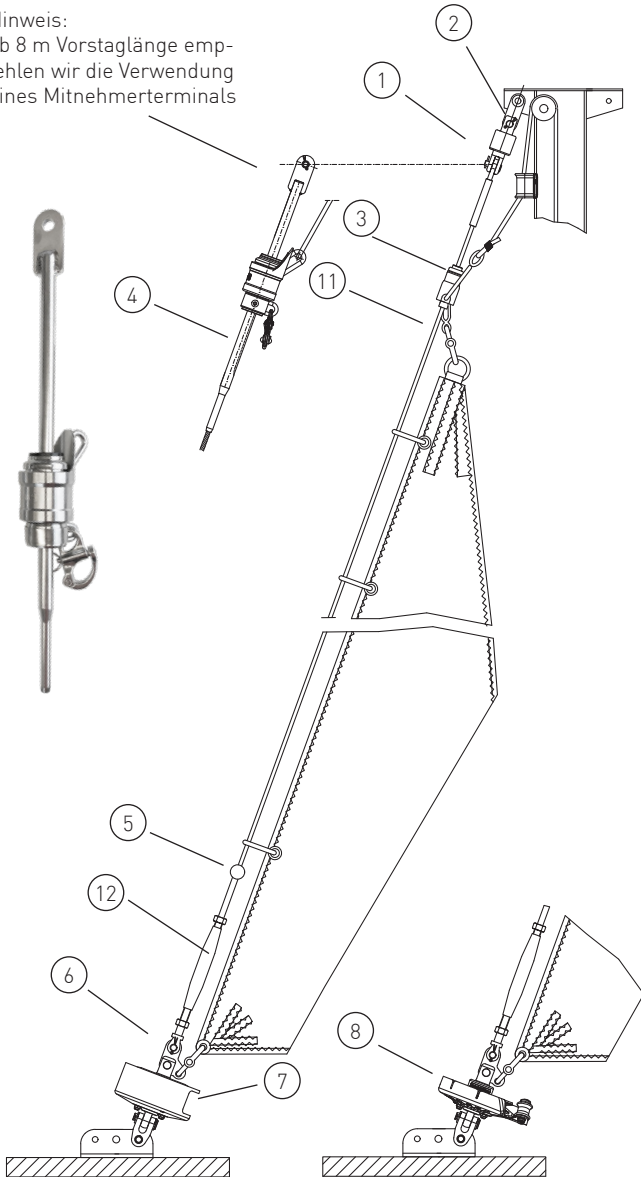


Basisangebot

Gerne erstellen wir Ihnen ein individuelles Angebot für Ihr Schiff

Max. Segelfläche: 25 m²
 Max. Schiffsgewicht: 2,5 t
 Max. Vorstag Ø: 5 mm
 Max. Vorstagslänge: 12 m

Hinweis:
 ab 8 m Vorstagslänge emp-
 fehlen wir die Verwendung
 eines Mitnehmerterminals



| | Artikel Nr. | Preis | |
|---|--|------------|----|
| 1 | Stagwirbel | STW II-5 | -- |
| 2 | Lasche 48 mm (alternativ Gabel oder Toggle) | L48-20-6 | -- |
| 3 | Fallschlitten mit Kupplung | FS II-DK | -- |
| 4 | Mitnehmer-Terminal | 37/39-5VST | -- |
| 5 | Stopperkugel | SS2535S | -- |
| 6 | Dreilochscheibe | 18/9 | -- |
| 7 | Fockroller Trommel | F II | -- |
| 8 | Fockroller Endlos | FE II | -- |

| Richtpreis inkl. 19% MwSt. | | |
|-------------------------------|----|-----------|
| mit Fockroller Trommel - F II | -- | 1.553 EUR |
| mit Fockroller Endlos - FE II | -- | 1.542 EUR |

Der Richtpreis gilt für o.a. Einzelteile ab Werk Markdorf (EXW). Ohne Montage, Leine, Leinenführung, Vorstag, Konfektionieren, Pütting, Verlängerungen, Verpackung, weiteres Zubehör. Gerne erstellen wir für Sie ein individuelles Angebot.

| | | | |
|----|------------------|--|--|
| 10 | Fallführungsauge | | |
| 11 | Drahtvorstag | | |
| 12 | Wantenspanner | | |



Abbildung zeigt Baugröße II

Zubehör / Leinenführung / Vorstag



Endlosleine gespleißt Hinweis: Weitere Längen bzw. individuelle Anfertigung auf Anfrage

| | Artikel Nr. | Preis inkl. 19 % MwSt. |
|--|-------------|------------------------|
| Ø 6 mm / Länge 2 x 4 m (Farbe: dunkelblau) | LE-D6-L8 | 80,75 EUR |
| Ø 6 mm / Länge 2 x 5 m (Farbe: dunkelblau) | LE-D6-L10 | 83,96 EUR |
| Ø 8 mm / Länge 2 x 6 m (Farbe: dunkelblau) | LE-D8-L12 | 100,02 EUR |
| Ø 8 mm / Länge 2 x 8 m (Farbe: dunkelblau) | LE-D8-L16 | 110,73 EUR |
| Ø 10 mm / Länge 2 x 9 m (Farbe: dunkelblau) | LE-D10-L18 | 145,01 EUR |
| Ø 10 mm / Länge 2 x 10 m (Farbe: dunkelblau) | LE-D10-L20 | 153,57 EUR |

Bedieneleine Fockroller Classic

| | | |
|--|-----------|------------|
| Ø 4 mm / Länge 10 m (Farbe: dunkelblau) | L-D4-L10 | 14,28 EUR |
| Ø 6 mm / Länge 16 m (Farbe: dunkelblau) | L-D6-L16 | 25,70 EUR |
| Ø 8 mm / Länge 22 m (Farbe: dunkelblau) | L-D8-L22 | 58,91 EUR |
| Ø 10 mm / Länge 28 m (Farbe: dunkelblau) | L-D10-L28 | 119,95 EUR |

Leinenführung entlang von Relingsstützen Ø 25 mm

| | | |
|--|--------------|------------|
| Rollen doppelt / fix / innen | 550-1 | 71,40 EUR |
| Rollen doppelt / fix / außen | 580-1 | 81,81 EUR |
| Rollen doppelt / drehbar / innen | 550-2 | 107,10 EUR |
| Rollen doppelt / drehbar / außen | 580-2 | 121,98 EUR |
| Rollen einfach / fix / innen | 550 | 63,22 EUR |
| Rollen einfach / fix / außen | 580 | 74,38 EUR |
| Rollen einfach / drehbar / innen | 567 | 94,46 EUR |
| Rollen einfach / drehbar / außen | 578 | 110,82 EUR |
| Kugellagerblock D35 mit Gummistopp (für Ø 6 - 8 mm Leine) | 35250-601-06 | 32,73 EUR |
| Kugellagerblock D50 mit Gummistopp (für Ø 10 mm Leine) | 35250-602-06 | 60,72 EUR |
| Ratschenblock D50 mit Gummistopp (für Ø 6/8/10 mm Leine) | 35250-603-06 | 156,51 EUR |
| Doppel Curryklemme zur Belegung der Endlosleine (für Ø 8-10mm Leine) | 23159 | 104,13 EUR |
| Fallenstopper zur Belegung der Endlosleine (ab Baugröße V empfohlen) | SN66 | 132,00 EUR |
| Einfach Kammklemme mit Bügel (Steuerbord offen) | CL217 | 16,66 EUR |
| Einfach Kammklemme mit Bügel (Backbord offen) | CL218 | 16,66 EUR |
| Einfach Curryklemme mit Bügel (für Ø 6 - 8 mm Leine) | SN22 | 39,42 EUR |
| Einfach Curryklemme (für Ø 10 - 12 mm Leine) | SN33 | 43,14 EUR |

Fallführung / Segelführung

| | | |
|-------------------------------|------|------------|
| Fallführungsauge | FF | 46,64 EUR |
| Segelvorfädler | S | 80,33 EUR |
| Spinnakerfall-Galgen Größe I | SPI | 213,00 EUR |
| Spinnakerfall-Galgen Größe II | SPII | 259,53 EUR |

Vorstag Neuanfertigung (C1-Systeme mit Spanner / Draht 1x19)

| | | |
|---|------------|--------------|
| Ø 4 mm / Länge 8 m / Wantenspanner M8/ Konfektionierung | Richtpreis | 172,86 EUR |
| Ø 5 mm / Länge 9 m / Wantenspanner M10/ Konfektionierung | Richtpreis | 206,45 EUR |
| Ø 6 mm / Länge 12 m / Wantenspanner M12/ Konfektionierung | Richtpreis | 330,38 EUR |
| Ø 7 mm / Länge 13 m / Wantenspanner M14/ Konfektionierung | Richtpreis | 415,51 EUR |
| Ø 8 mm / Länge 15 m / Wantenspanner M16/ Konfektionierung | Richtpreis | 530,54 EUR |
| Ø 10 mm / Länge 18 m / Wantenspanner 3/4 Zoll/ Konfektionierung | Richtpreis | 1.029,21 EUR |

Vorstag Neuanfertigung (D1-Systeme / Draht 1x19)

| | | |
|--|------------|------------|
| Ø 4 mm / Länge 8 m / Konfektionierung | Richtpreis | 199,33 EUR |
| Ø 5 mm / Länge 9 m / Konfektionierung | Richtpreis | 220,14 EUR |
| Ø 6 mm / Länge 12 m / Konfektionierung | Richtpreis | 305,43 EUR |
| Ø 7 mm / Länge 13 m / Konfektionierung | Richtpreis | 374,57 EUR |

Vorstag Neuanfertigung (D2-Systeme ohne Spanner / Draht 1x19)

| | | |
|--|------------|------------|
| Ø 5 mm / Länge 9 m / Gewindeterminale 3/8 Zoll/ Konfektionierung | Richtpreis | 220,15 EUR |
| Ø 6 mm / Länge 12 m / Gewindeterminale 7/16 Zoll/ Konfektionierung | Richtpreis | 272,35 EUR |
| Ø 7 mm / Länge 13 m / Gewindeterminale 1/2 Zoll/ Konfektionierung | Richtpreis | 463,38 EUR |
| Ø 8 mm / Länge 15 m / Gewindeterminale 5/8 Zoll/ Konfektionierung | Richtpreis | 551,15 EUR |
| Ø 10 mm / Länge 18 m / Gewindeterminale 3/4 Zoll/ Konfektionierung | Richtpreis | 900,99 EUR |

Vorstag Neuanfertigung (D2-Systeme mit Spanner / Draht 1x19)

| | | |
|---|------------|--------------|
| Ø 5 mm / Länge 9 m / Spanner 3/8 Zoll/ Konfektionierung | Richtpreis | 361,07 EUR |
| Ø 6 mm / Länge 12 m / Spanner 7/16 Zoll/ Konfektionierung | Richtpreis | 506,35 EUR |
| Ø 7 mm / Länge 13 m / Spanner 1/2 Zoll/ Konfektionierung | Richtpreis | 594,06 EUR |
| Ø 8 mm / Länge 15 m / Spanner 5/8 Zoll/ Konfektionierung | Richtpreis | 839,80 EUR |
| Ø 10 mm / Länge 18 m / Spanner 3/4 Zoll/ Konfektionierung | Richtpreis | 1.228,47 EUR |